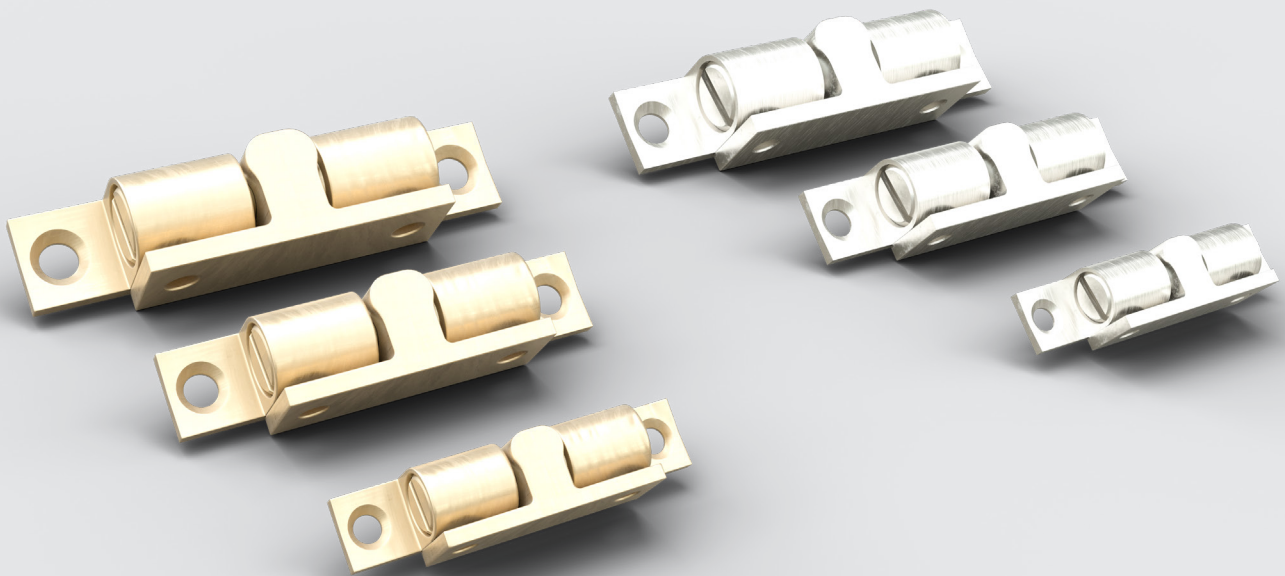
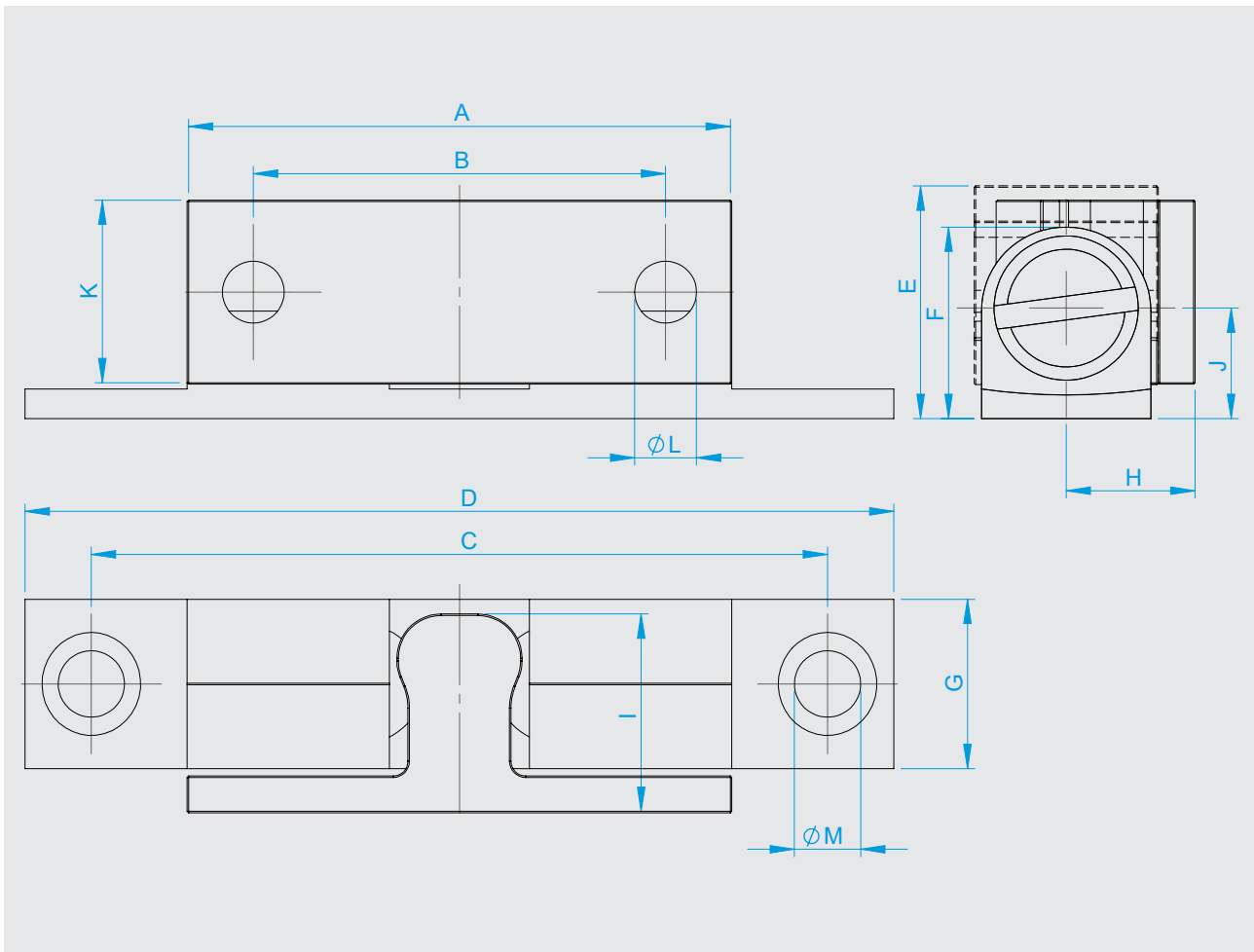


Doppelkugelschnäpper Serie 6195



- klassische, platzsparende Arretierung
- **universell einsetzbar**
- Schnäpperfunktion durch federgelagerte Kugeln
- **Schließkräfte einstellbar**
- massiver Messing-Schließkloben
- **in drei Größen lieferbar**



[mm]	A	B	C	D	E	F	G	H	I	J	K	L	M
Größe 1	28,5	20	41	49	13	11	9	6	11,3	7	8,5	4,2	4,5
Größe 2	37	28	50	59	15	13	11,5	7	13	8	11,5	4,2	4,5
Größe 3	42	30	57	69	20	15	12,5	9	15	9	12,5	4,2	4,5

	Größe 1	Größe 2	Größe 3
messing, blank	6195-041900	6195-041902	6195-041904
messing, vernickelt	6195-041901	6195-041903	6195-041905

Materialien

Verschluss: Messing
 Kloben: Messing
 Kugeln: Stahl
 Federn: Stahl

Oberfläche: Messing blank oder
 Messing vernickelt

Achtung: Beachten Sie bitte auch die Montageanleitung und die Instruktionen.

Doppelt schnäpft besser:
 Dieser Doppelkugelschnäpper aus massiven Messing samt federgelagerter Edelstahl-Kugel eignet sich perfekt für Türen, Möbelschränke und Schubladen. Ein universeller Alles-schließer, der durch platzsparende Arretierung und einstellbare Schließkräfte „zutrumptf“.