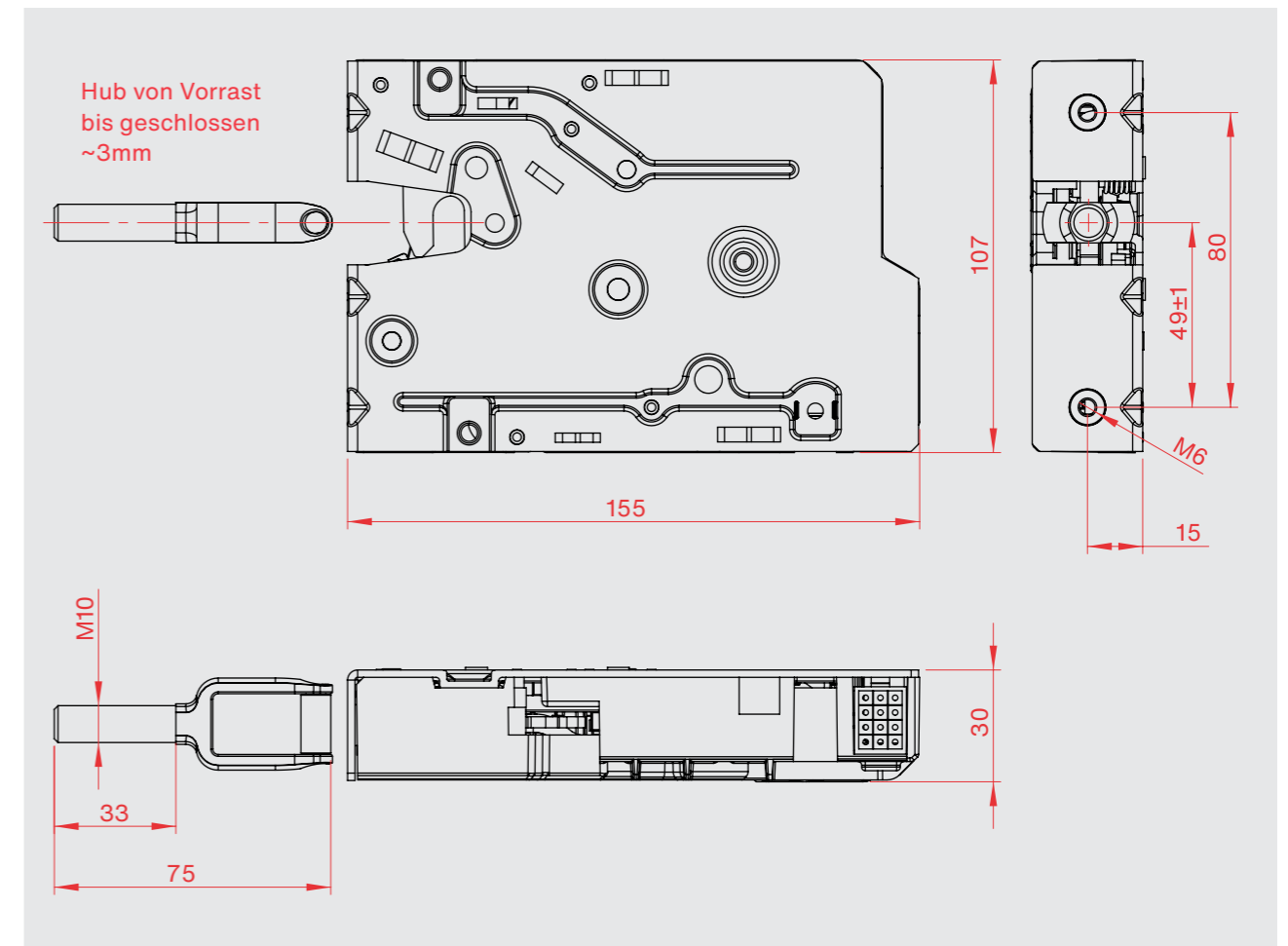


Elektromechanischer Verschluss Serie 8800



- für Heißgeräte, Medizintechnik (u.a. Zentrifugen) und weitere techn. Anwendungen
- selbsttätige Zuziehfunktion
- Hub von Vorrast bis verriegelt ~3mm
- mit Notöffnung
- 24 Volt
- einstellbarer Kloben



Dieser elektromotorische Verschluss mit Zuziehfunktion ist auf Zuverlässigkeit gepolt. Heißgeräte, Medizintechnik und viele andere technische Anwendungen bleiben dank seiner selbstschließenden Verriegelung gründlich verschlossen.

Mit einem Gegendruck von bis zu 300 N zieht der Verschluss die Tür selbsttätig aus der Vorrast in die Verschlussposition und hält sie dort mit einer statischen Zuziehkraft von 8500 N verriegelt.

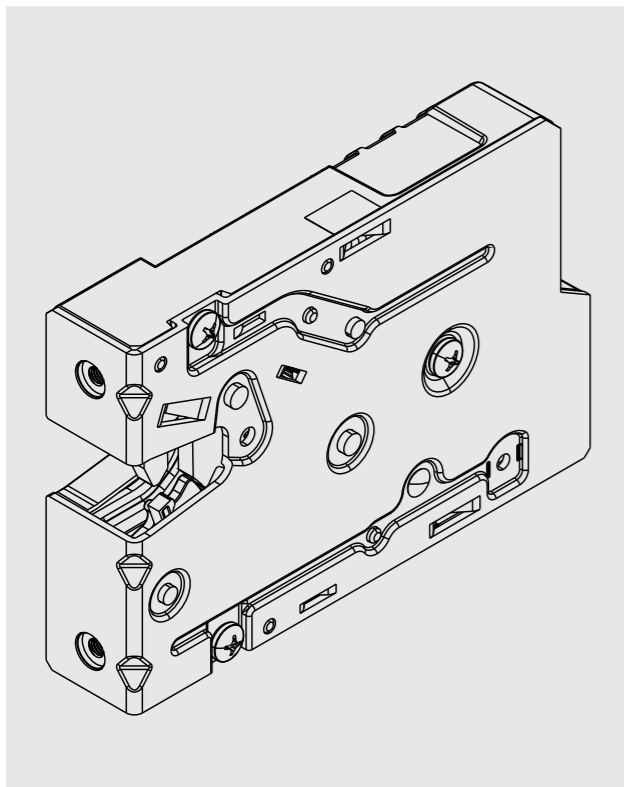
Mit Hilfe der Notöffnungsschnur ist das Öffnen der Tür selbst bei Stromausfall möglich.

Materialien

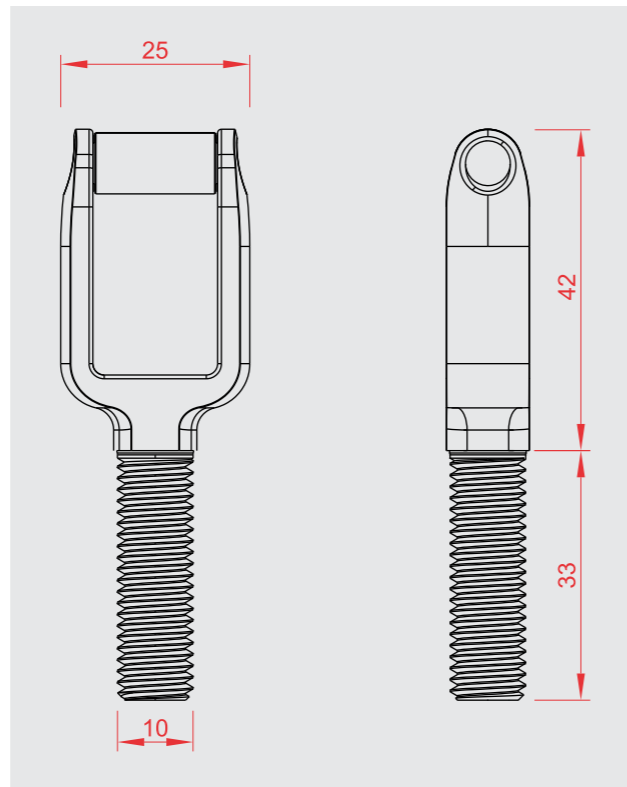
Gehäuse:	Kunststoff, Stahlblech
Falle:	Stahl
Kloben:	Edelstahl
Andere Bauteile:	Stahl, verzinkt oder Edelstahl oder Kunststoff

Achtung: Beachten Sie bitte auch die Montageanleitung und die Instruktionen.

Variante



8800-020003
Elektromechanischer Verschluss



8800-020011
Kloben

