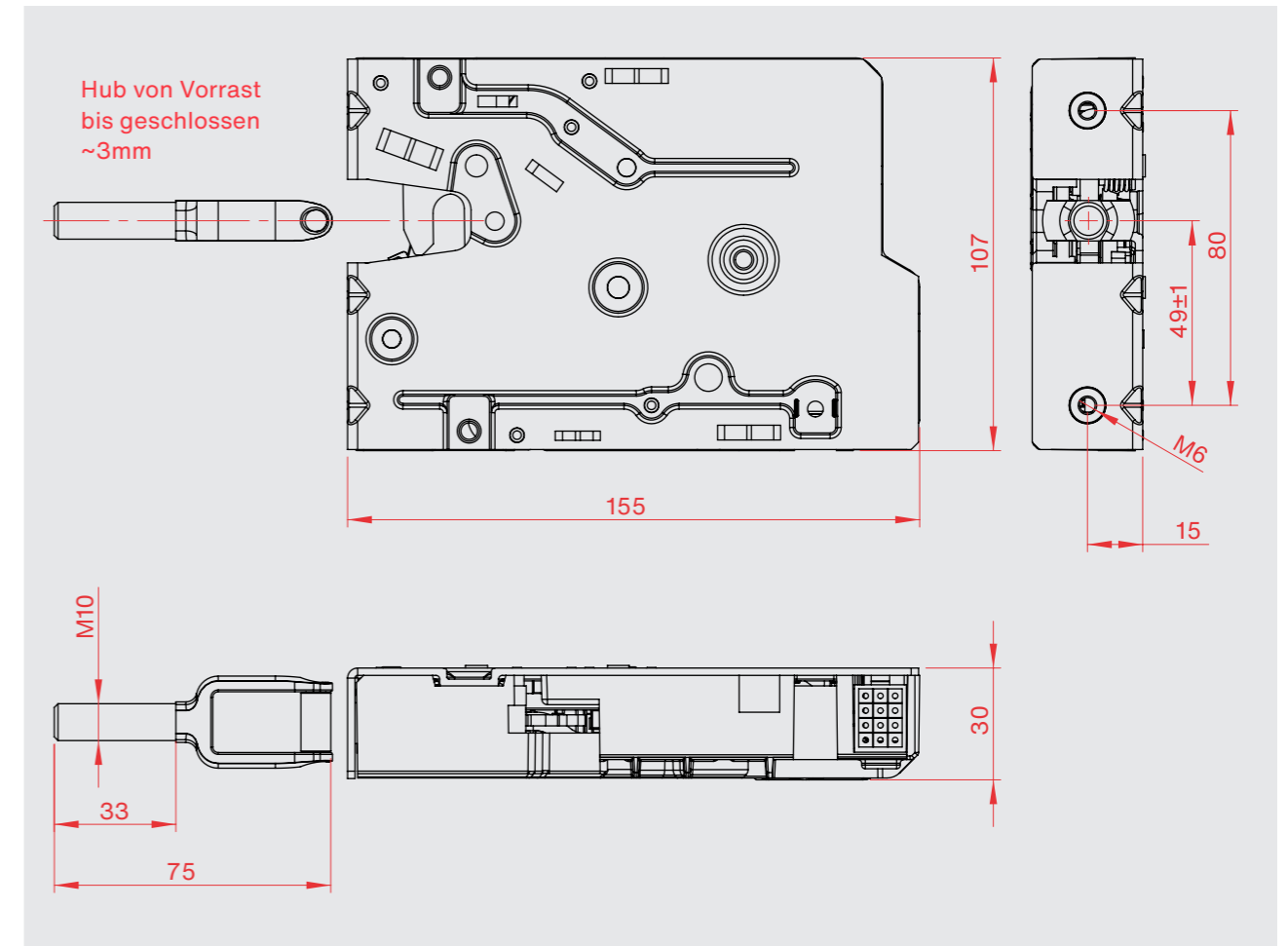


Elektromechanischer Verschluss Serie 8800



- für Heißgeräte, Medizintechnik (u.a. Zentrifugen) und weitere techn. Anwendungen
- vielseitige Einbaumöglichkeiten
- **Hub von Vorrast bis geschlossen ~3mm**
- mit Notöffnung
- **24 Volt**
- einstellbarer Kloben



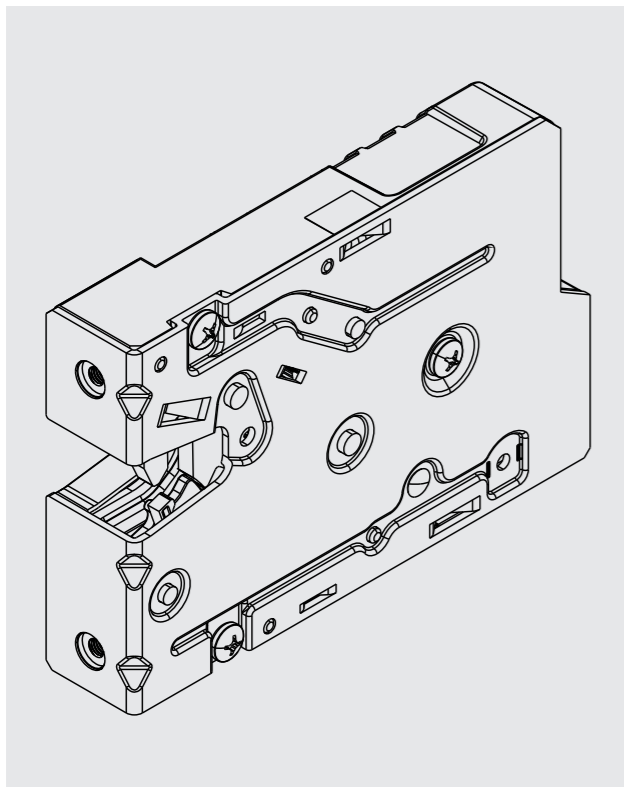
Dieser elektromechanische Verschluss mit einer Spannung von 24 Volt ist auf Zuverlässigkeit gepolt. Heißgeräte, Medizintechnik und viele andere technische Anwendungen bleiben dank seiner selbstschließenden Verriegelung gründlich verschlossen. Die statische Zuhaltkraft liegt bei <math><500\text{ N}</math> und die elektrische Öffnung klappt mit bis zu 200 N Gegendruck. Der Elektromagnetverschluss profitiert von seiner geringen Baugröße, denn sie macht ihn vielseitig einsetzbar. Trotz des kompakten Formats muss man bei ihm aber auf keine wichtigen Features verzichten: Er ist mit einer Notöffnung sowie einem Einklemmschutz ausgestattet. Eine Notöffnungsschnur und zwei einstellbare, unterschiedlich lange Kloben sind optional erhältlich.

Materialien

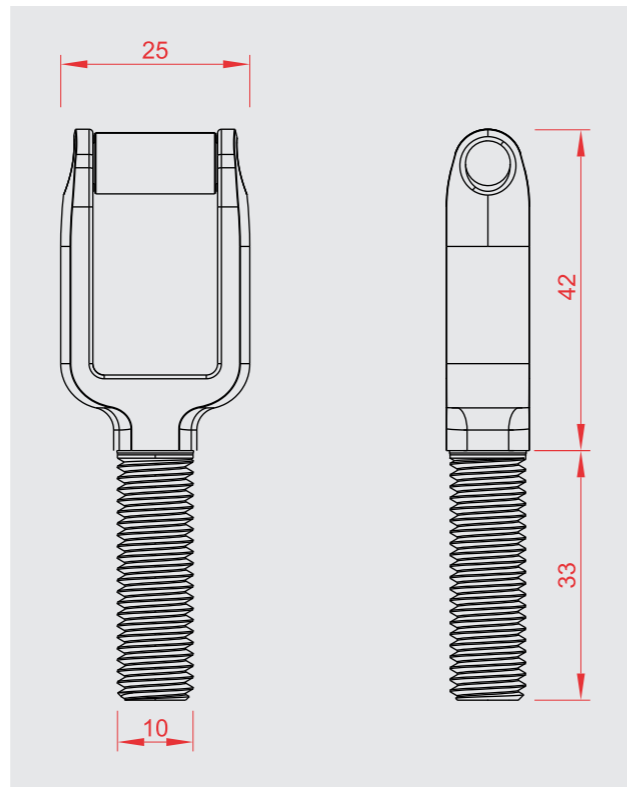
Gehäuse:	Kunststoff, Stahlblech
Falle:	Edelstahl
Kloben:	Edelstahl
Andere Bauteile:	Stahl, verzinkt oder Edelstahl oder Kunststoff

Achtung: Beachten Sie bitte auch die Montageanleitung und die Instruktionen.

Variante



8800-020003
Elektromechanischer Verschluss



8800-020011
Kloben

